

## 考虑节点板刚度的屈曲约束 支撑核心段应变的理论及试验研究

陈凌秀<sup>†</sup>, 祁皑, 蔡储旺, 颜学渊  
(福州大学 土木工程学院, 福建 福州 350108)

**摘要:**建立了考虑框架节点板刚度的支撑核心段应变表达式,以提高屈曲约束支撑核心段应变计算的精度,确保支撑按照预设的方案屈服.通过解析法推导了焊接连接节点板的刚度表达式,再利用框架层间位移与支撑轴向变形几何关系,建立考虑节点板刚度的核心段应变表达式;随后通过足尺屈曲约束支撑框架的拟静力试验和框架实体有限元分析验证所提公式的准确性;所提公式、试验和有限元三者结果吻合较好.误差分析表明,公式用于计算支撑屈服时的层间位移角可以减少60%以上的误差,并可用于支撑核心构件的优化设计.

**关键词:**屈曲约束支撑;节点板刚度;应变;试验;有限元分析

**中图分类号:**TU375.4

**文献标志码:**A

## Theoretical and Experimental Investigation on Core Steel Strain of Buckling-restrained Braces Considering Stiffness of BRB-gusset Plate

CHEN Lingxiu<sup>†</sup>, QI Ai, CAI Chuwang, YAN Xueyuan  
(College of Civil Engineering, Fuzhou University, Fuzhou 350108, China)

**Abstract:** In order to improve the calculation accuracy of core steel strain, a formula for the core strain of buckling-restrained braces (BRBS) addressing the stiffness of BRB-gusset plate was proposed so as to ensure BRBS yielded as designed. The stiffness of the welded joint plate is firstly derived, and the core strain formula considering the stiffness of the gusset plate is subsequently established by using the geometric relationship between the frame and BRB. The pseudo-static test of the full-scale buckling-restrained brace frame and finite element analysis were conducted to verify the accuracy of the formula. The results from the formula, experiments, and finite element analysis are all in good agreement, and 60% of accuracy improvement can be achieved when calculating the story drift at the time of BRBS yielding, which demonstrates that the proposed strain formula is applicable to the optimization design for the core steel of BRBS.

**Key words:** buckling-restrained braces; stiffness of BRB-gusset plate; strains; experiments; finite element analysis

\* 收稿日期:2018-08-22

基金项目:国家自然科学基金资助项目(51578160), National Natural Science Foundation of China(51578160);福建省中青年骨干教师教育科研项目(JT180050), Young and Middle-aged Teacher Education Research Project of Fujian Province(JT180050)

作者简介:陈凌秀(1984—),女,福建福州人,福州大学助理研究员

<sup>†</sup> 通讯联系人, E-mail:lxchen0217@foxmail.com

屈曲约束支撑(buckling-restrained braces, 简称 BRBS)指在芯材外增加外包约束,避免芯材受压发生整体屈曲,芯材在受拉和受压时都能发生屈服的一种支撑.1994年美国北岭地震和1995年日本阪神地震之后,美日开始将屈曲约束支撑应用于框架结构中,组成屈曲约束支撑框架(buckling-restrained brace frame, 简称 BRBF),并有较多的工程实例<sup>[1-4]</sup>.小震时,支撑为框架结构提供足够的抗侧刚度;中震或大震时,支撑屈服耗能,能减小地震对框架结构的损害<sup>[5]</sup>.

屈曲约束支撑的耗能能力与自身轴向位移正相关,轴向位移又与框架的侧移相关.因此,为了准确预估支撑的屈服消能时机和优化支撑核心构件的设计,本文研究框架侧移与支撑核心应变之间的关系.

Iwata 等<sup>[6-7]</sup>研究认为  $L_c/L = 0.5$  时(如图1所示),核心应变可以近似等于框架的层间侧移角.Wang 等<sup>[8]</sup>提出的公式可以用于快速判断当层间位移角为两倍设计值时,支撑的轴向变形是否满足需求.Tremblay 等<sup>[9]</sup>提出了支撑核心应变的计算公式,但公式中的延性和超强系数的取值在 BRBF 中尚不明确,只能参照偏心支撑钢框架体系取值,计算结果与有限元值相比偏小,工程上应用偏不安全.蔡克铨等<sup>[10]</sup>提出了支撑核心应变的计算公式,该公式形式十分简单,便于工程应用,主要用于估算支撑的极限变形需求,如果用于计算支撑屈服时的层间位移角,随着  $L_c/L$  比值的减小,公式计算得到的误差就越大.当  $L_c/L = 0.3$  时,误差将达到 47.7%(目前实际工程中  $L_c/L$  的最小取值为 0.3<sup>[11]</sup>).

以上方法都忽略了节点板以及支撑转换段和连接段的变形,将支撑轴向变形作为核心段的变形,高估了支撑的核心应变;如果用于计算支撑屈服时的核心段应变,由于支撑屈服时,核心段的变形很小,和节点、连接段以及转换段的变形都在一个数量级上,忽略这两者的变形将会产生较大误差.在屈曲约束支撑框架基于位移的设计中,高估支撑的核心变形将会低估框架的屈服位移(支撑屈服时框架的位移),从而使得结构的延性系数偏大,使设计偏不安全,并将影响支撑设计时核心段长度的取值.准确判断支撑核心应变与框架层间位移之间的关系,对于确保支撑按预设的屈服方案屈服,具有重要的意义,并能为支撑核心构件的优化设计提供参考依据.因此,本文建立了考虑节点板刚度的屈曲约束支撑核心应变与框架位移关系表达式,并进行了足尺屈曲约束支撑框架的拟静力试验和有限元分析.

## 1 支撑轴向变形计算

### 1.1 屈曲约束支撑的刚度

图1为屈曲约束支撑的刚度串联示意图.

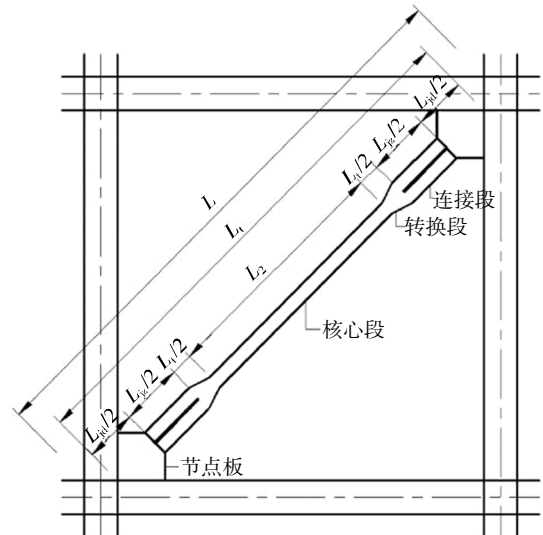


图1 屈曲约束支撑的刚度串联示意图

Fig.1 The series connection of BRBS

图中  $L_c$ 、 $L_t$ 、 $L_{jz}$ 、 $L_{jd}$ 、 $L_n$  分别为支撑核心段长度、转换段长度、连接段长度、沿支撑轴向节点板的长度以及框架斜向净长.

屈曲约束支撑的整体轴线刚度  $K$  由核心段刚度  $K_c$ 、转换段刚度  $K_t$ 、连接段刚度  $K_{jz}$  和节点板刚度  $K_{jd}$  串联而成,即

$$\frac{1}{K} = \frac{1}{K_c} + \frac{1}{K_t} + \frac{1}{K_{jz}} + \frac{1}{K_{jd}} \quad (1)$$

由图1可知,

$$L_n = L_c + L_t + L_{jz} + L_{jd} \quad (2)$$

### 1.2 节点板刚度的计算

用有限元软件模拟节点板,分析得到节点板的轴向变形主要集中在图2(a)所示的阴影部分,剩余部分的轴向变形趋近于零,因此节点板刚度只考虑阴影部分刚度.阴影部分刚度由图2(b)(c)所示部分以及两侧加劲肋刚度并联而成,对图2(b)(c)各部分取微元体,积分可得其轴向刚度.节点板的总刚度如下式:

$$K_{jd} = \frac{Et(b-t)}{L_{jd}} + \frac{1}{2} \left( \int_{c/2}^c \frac{Etsin\theta\cos\theta}{x} dx + \int_{d/2}^d \frac{Etsin\theta\cos\theta}{x} dx + \int_{-b/2}^{b/2} \frac{Et}{L_{jd} - x \cdot \tan\theta} dx \right) \quad (3)$$

整理后得:

$$K_{jd} = \frac{Et(b-t)}{L_{jd}} + \frac{Et}{2} \left( \ln 2 \cdot \sin 2\theta + \frac{1}{\tan \theta} \ln \frac{L_{jd} + b \tan \theta}{L_{jd} - b \tan \theta} \right) \quad (4)$$

将式(4)除以  $\frac{EA_{jd}}{L_{jd}}$ , 可以得到:

$$\kappa = \frac{b-t}{2b-t} + \frac{L_{jd}}{4b-2t} \left( \ln 2 \cdot \sin 2\theta + \frac{1}{\tan \theta} \ln \frac{L_{jd} + b \tan \theta}{L_{jd} - b \tan \theta} \right) \quad (5)$$

式中:  $b, t$  分别为节点板 1-1 截面的长度和厚度, 如图 2(d) 所示;  $\theta$  为支撑倾斜角度, 如图 2(b) 所示.

节点板以焊接方式连接, 其刚度可按式(6)计算:

$$K_{jd} = \frac{\kappa EA_{jd}}{L_{jd}} \quad (6)$$

式中:  $\kappa$  为节点板刚度修正系数;  $A_{jd}$  为节点板与支撑连接处横截面积 (如图 2(d) 1-1 截面所示).

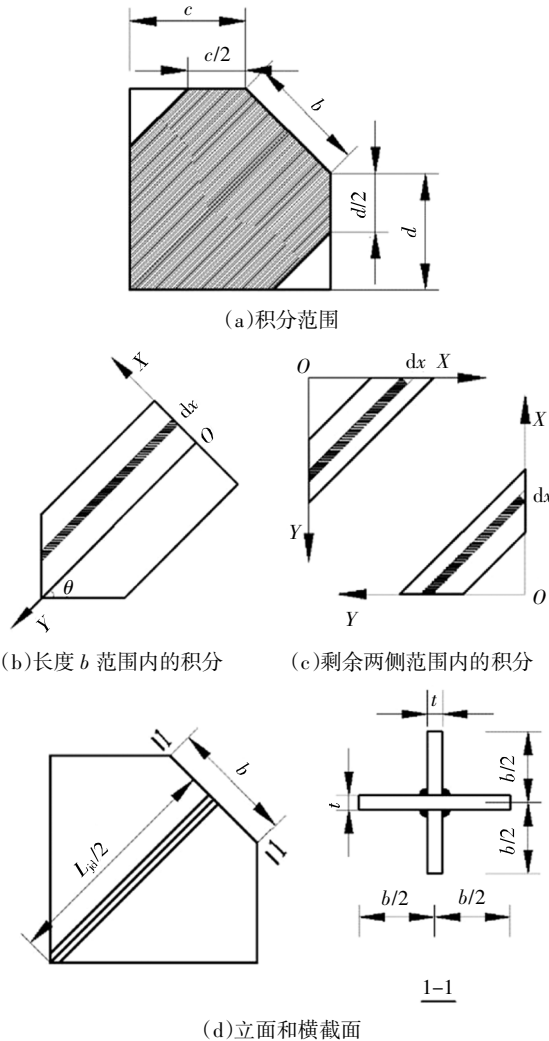


图 2 约束屈曲支撑框架节点板构造图

Fig.2 Configurations of the BRB-gusset plate

### 1.3 屈曲约束支撑核心段的应变表达式

图 3 为约束屈曲支撑框架层间变形与支撑轴向变形的几何关系图.

$$\delta = \alpha \cdot \frac{L}{2} \cdot \sin 2\theta \quad (7)$$

式中:  $\delta$  为支撑轴向变形量;  $\alpha$  为框架层间位移角.

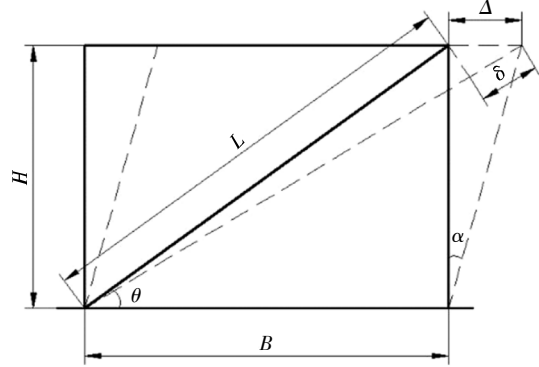


图 3 支撑框架层间变形与支撑轴向变形的几何关系

Fig.3 Geometrical relationships between story drift and axial deformation of BRBFS

设核心段变形量为  $\delta_c$ , 则

$$\delta_c = \frac{K_e}{K_e + K_c} \delta \quad (8)$$

式中:  $K_e$  为转换段、节点段和连接段的总刚度, 即:

$$\frac{1}{K_e} = \frac{1}{K_t} + \frac{1}{K_{jz}} + \frac{1}{K_{jd}} \quad (9)$$

设  $\gamma_t = \frac{A_t}{A_c}$ ,  $\gamma_{jz} = \frac{A_{jz}}{A_c}$ ,  $\gamma_{jd} = \frac{\kappa A_{jd}}{A_c}$ ,  $\mu_c = \frac{L_c}{L}$ ,  $\mu_{jz} = \frac{L_{jz}}{L}$ ,  $\mu_{jd} = \frac{L_{jd}}{L}$ ,  $\mu_t = \frac{L_t}{L}$ ,  $A_c, A_t, A_{jz}$  分别为核心段、转换段中部、连接段截面积, 可得:

$$\frac{K_e}{K_e + K_c} = \frac{\gamma_t \gamma_{jd} \gamma_{jz} \mu_c}{\gamma_{jz} \gamma_{jd} \mu_t + \gamma_{jz} \gamma_t \mu_{jd} + \gamma_{jd} \gamma_t \mu_{jz} + \gamma_{jd} \gamma_{jz} \gamma_t \mu_c} \quad (10)$$

核心段的应变按式(11)计算:

$$\varepsilon_c = \frac{\delta_c}{L_c} \quad (11)$$

将式(7)(8)(10)代入式(11)整理得:

$$\varepsilon_c = \frac{\alpha}{2} \cdot \sin 2\theta \cdot \frac{\gamma_t \gamma_{jd} \gamma_{jz}}{\gamma_{jz} \gamma_{jd} \mu_t + \gamma_{jz} \gamma_t \mu_{jd} + \gamma_{jd} \gamma_t \mu_{jz} + \gamma_{jd} \gamma_{jz} \gamma_t \mu_c} \quad (12)$$

### 1.4 支撑屈服后核心段的应变表达式修正系数

屈曲约束支撑屈服后, 变形主要集中在核心段,

此时核心段刚度将会减小,用屈服后的割线刚度  $K_c'$  来表示.通过对弹性阶段的  $K_c$  值进行修正,乘以修正系数  $\beta_c$ ,得到屈服后的  $K_c'$  值.

本文对 11 根  $\mu_c$  取值范围在 0.3~0.7 的支撑进行了有限元模拟,得到这些支撑在不同层间位移角  $\alpha$  时屈服后的  $K_c'$  值,分别除以其对应的  $K_c$ ,计算得到  $\beta_c$  值.本文支撑屈服后与屈服前的刚度比取 0.02,将不同  $\alpha, \mu_c$  时的  $\beta_c$  值绘制于图 4(图例括号内的数值用以表示  $\mu_c$  相同而转换段长度不同的支撑编号).从图中可以看出,  $\beta_c$  随着  $\alpha$  的增大而减小,当  $\alpha < 0.01$  时,  $\beta_c$  随  $\mu_c$  值的减小而明显减小;当  $\alpha \geq 0.01$  时,  $\mu_c$  对  $\beta_c$  的影响逐渐减弱.对  $\beta_c$  值进行回归分析,得出以下关系(如图 5 所示):

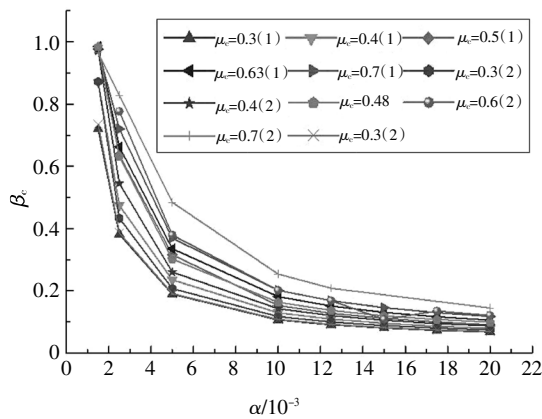


图 4  $\beta_c$  值分布图  
Fig.4 Distribution of  $\beta_c$

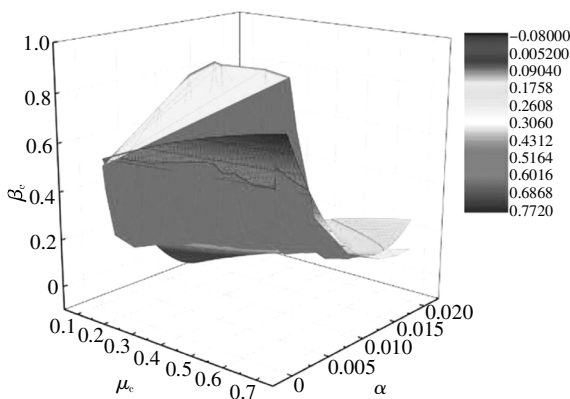


图 5  $\beta_c$  值拟合图  
Fig.5 The value fitting of  $\beta_c$

$$\beta_c = 0.564 + 0.668\mu_c - 95.172\alpha - 0.307\mu_c^2 + 3201.55\alpha^2 \quad (13)$$

因此式(12)可以改写为:

$$\varepsilon_c = \frac{\alpha}{2} \cdot \sin 2\theta \cdot$$

$$\frac{\gamma_t \gamma_{jd} \gamma_{jz}}{\beta_c [\gamma_{jz} \gamma_{jd} \mu_c + \gamma_{jz} \gamma_t \mu_{jd} + \gamma_{jd} \gamma_t \mu_{jz}] + \gamma_{jd} \gamma_{jz} \gamma_t \mu_c} \quad (14)$$

式中:  $\beta_c$  屈服前(时)取 1,屈服后按照式(13)计算.其余的 7 个参数,对于一个给定的框架,屈曲约束支撑的轴力设计值一旦确定,  $\mu_{jd}, \mu_t, \mu_{jz}, \gamma_{jd}$  是定值,因此只有  $\mu_c, \gamma_t, \gamma_{jz}$  这 3 个参数可以变化.只要知道  $\mu_c, \gamma_t, \gamma_{jz}$  这 3 个参数,就可以根据框架的层间位移角计算出核心段的应变,同时设计者也可以根据层间侧移角以及核心段所需达到的应变,计算出适合的核心段长度.

## 2 屈曲约束支撑框架拟静力试验

### 2.1 试验概况

框架为 1 层钢筋混凝土足尺框架.框架尺寸为 4 500 mm×3 300 mm,框架梁尺寸为 300 mm×500 mm,柱尺寸为 500 mm×500 mm.屈曲约束支撑的内芯钢材采用 Q235 钢,长度为 4 200 mm,设计屈服强度 220 kN,构造如图 6 所示.位移计布置如图 7 所示,位移计 1、2 用于量测框架柱底、顶水平位移,计算得到框架实际的侧移值;位移计 3 用来量测 BRB 轴向变形.支撑板节点和连接区段区布置了应变片,测量节点板和连接段的应变,用于计算支撑所受轴力.试验整体模型如图 8 所示.

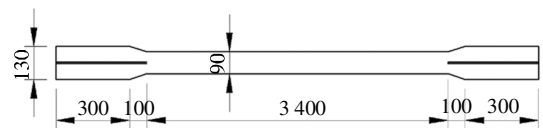


图 6 支撑构造详图(单位:mm)  
Fig.6 Detail drawing of BRB element(unit:mm)

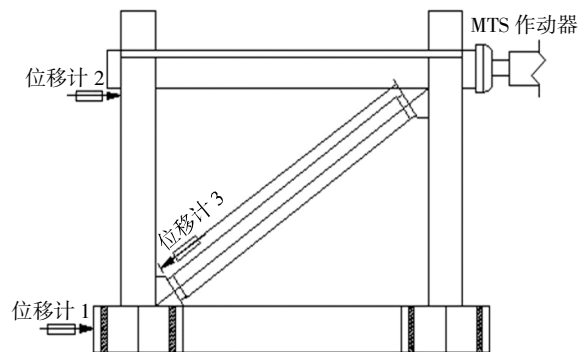


图 7 位移计分布图  
Fig.7 Distribution of displacement meters



图 8 试验整体模型图  
Fig.8 The whole test model

试验通过位移控制加载,加载工况如图 9 所示. 试验过程中,加载至±6 mm 时,支撑端部油漆层开始出现鼓起和开裂,但梁柱还未观察到明显的裂缝. 加载至±8 mm 时,支撑端部的防锈油漆层开裂明显,柱、梁底出现细微裂缝,框架已经超过弹性状态. 加载至±10 mm 时,右侧柱底一条裂缝进一步扩大,梁底裂缝向梁顶扩展,支撑端部已经出现明显的滑动痕迹,如图 10 所示,说明支撑的受力良好,在不断的往复变形消耗能量. 当加载至±80 mm 时,框架柱的顶、底端均出现了较大的裂缝,柱底裂缝周边混凝土压碎,试验结束.

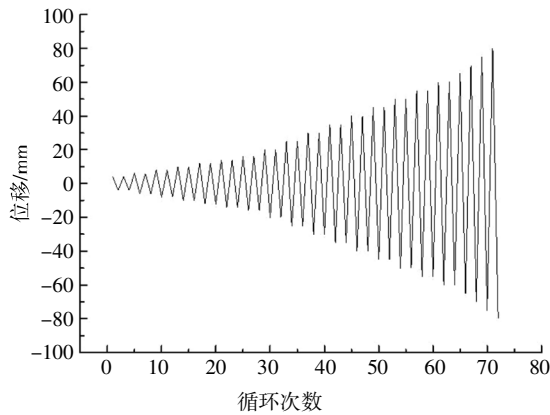


图 9 加载工况  
Fig.9 Test protocol



图 10 支撑端部明显滑动(±10 mm)  
Fig.10 Obvious slippage of the BRB

## 2.2 试验结果分析

试验中位移计 3 测得的值为整根支撑的变形值,扣除连接段和转换段的弹性变形后,得到核心段的变形值.位移计 2 测得的是梁底侧移,除以框架净高 2.8 m,得到层间位移角.绘制出层间位移角和支撑核心应变关系图,并与式(14)计算值以及文献[10]的公式计算值对比如图 11 所示.

支撑参数为: $\gamma_{jd} = 3.89, \gamma_{jz} = 2.8, \gamma_l = 1.9, \mu_c = 0.65, \mu_{jd} = 0.13, \mu_{jz} = 0.12, \mu_l = 0.02$ ; 节点板参数为  $b = 0.3, L_{jd}/2 = 0.34, \kappa = 1.39$ .

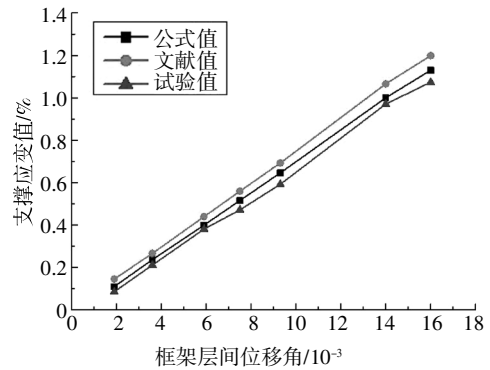


图 11 核心段应变计算值与试验值对比  
Fig.11 Comparison of calculated values of core strain and experimental values

从图 11 中可以看出,文献[10]公式计算所得的应变值较试验值都明显偏大,这将导致用该值来计算支撑屈服时框架的位移将偏于不安全;而支撑屈服后,该公式计算的应变值又过于保守.本文考虑了节点板以及支撑各段变形后所推导的支撑核心应变公式值与试验值更为接近.

## 3 有限元分析

### 3.1 有限元模型介绍

本文采用 ANSYS 分析软件对试验模型建立实体有限元模型,模型的单元材料特性见表 1. 屈曲约束支撑内核和外包混凝土之间设置接触对,分别采用 target170 目标单元和 conta173 接触单元.

表 1 单元材料特性表

Tab.1 Element material property sheet

结构部位	单元类型	材料	弹性模量 /MPa	泊松比	密度/( $\text{kg}\cdot\text{m}^{-3}$ )
混凝土框架	Solid65	C30	$3.0\times 10^4$	0.167	2 500
支撑内核	Solid45	Q235	$2.06\times 10^5$	0.300	7 800
外包钢管	Solid45	Q235	$2.06\times 10^5$	0.300	7 800
内填混凝土	Solid45	C30	$3.0\times 10^4$	0.167	2 500
节点板	Solid45	Q345	$2.06\times 10^5$	0.300	7 800

支撑内核单元的本构关系采用双线性弹性塑性模型,屈服后刚度为屈服前的 0.02 倍,如图 12 所示. 屈曲约束支撑框架实体模型如图 13 所示.

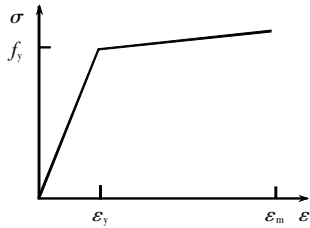


图 12 支撑内核本构关系图

Fig.12 Constitutional relationship of core steel

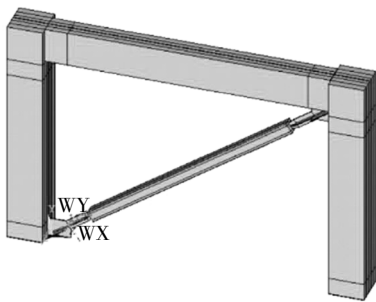


图 13 屈曲约束支撑框架实体模型图

Fig.13 Solid model of the BRBF

### 3.2 滞回曲线

通过有限元模拟约束支撑框架在反复荷载作用下的拟静力试验,得到屈曲约束支撑的滞回曲线并与试验所得的曲线(图中位移值为整根支撑的轴向变形值)进行对比如图 14 所示.

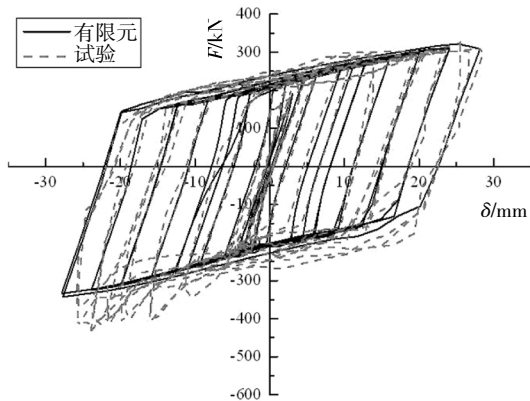


图 14 支撑滞回曲线图

Fig.14 Hysteretic curve of the BRB

从图 14 中可以看出试验测得的滞回曲线呈现一定的拉压不对称性,受压强度比受拉强度高 20% 左右,这种拉压不对称性跟支撑的材料、制作工艺以及构造设计等因素有关,其强度差可达到 10%~30%<sup>[12]</sup>. 有限元模型中,材料的本构关系没有考虑

拉压不对称性,因此受压阶段有限元值和试验值有一定的偏差. 受拉阶段,有限元模拟所得的曲线与试验所得的滞回曲线吻合得较好,误差在 5% 以内,满足工程精度要求,说明建立的实体有限元模型是准确可靠的.

### 3.3 支撑应变曲线

通过整理有限元模型中的支撑变形数据与层间位移角数据,绘制出层间位移角和支撑应变关系图,并与式(14)的计算值以及试验曲线对比,如图 15 所示.

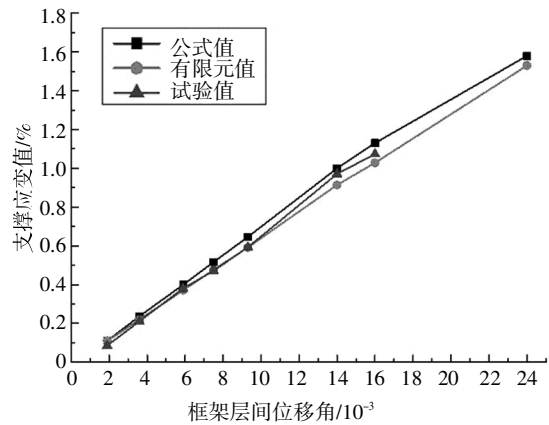


图 15 支撑应变与框架层间位移角关系曲线图

Fig.15 Relationships between core steel strain and inter-story drift

从图 15 中可以看出,本文推导的公式计算值、有限元值和试验值都吻合得较好,说明本文推导的公式能用于计算支撑在工作时核心段的应变.

### 4 误差分析

用文献[10]公式、本文公式、有限元分别计算在不同  $\mu_c$  时、支撑屈服时框架的层间位移角和核心段极限应变值( $\alpha = 0.02$ );计算极限应变时增加文献[9]公式,并计算文献值、公式值与有限元值的误差,将数据列于表 2.

文献[9]公式如下:

$$\epsilon_c = \left[ \frac{R_d R_0}{I_E} \delta_{bf} - \eta R_{sh} R_y (F_y / E) (1 - \gamma) L \right] \frac{1}{L_c} \quad (15)$$

式中: $\gamma$  为  $L_c / L$ ;  $F_y$ 、 $E$  分别为钢材的屈服强度及弹性模量; $\eta$  为支撑核心段以外截面应力与核心段截面应力之比; $R_d$ 、 $R_0$ 、 $R_{sh}$ 、 $R_y$  分别为与延性、超强、应变硬化、屈服强度相关的修正系数; $I_E$  为结构重要性系数; $\delta_{bf}$  为支撑轴向变形,按式(16)计算:

$$\delta_{bf} = \frac{\phi F_y}{E} L [\gamma + \eta (1 - \gamma)] \quad (16)$$

式中参数的取值如下: $R_d R_0 = 5.2$ ,  $R_{sh} = 1.1$ ,  $R_y = 1.1$ ,

表 2 支撑误差分析  
Tab.2 Error analysis of the BRB

$\mu_c$	屈服时层间位移角 $\alpha/10^{-3}$			层间位移角误差/%		支撑核心极限应变 /%				极限应变值误差/%		
	文献[10]	公式	有限元	文献[10]	公式	文献[9]	文献[10]	公式	有限元	文献[9]	文献[10]	公式
0.3	0.70	1.24	1.34	47.7	7.4	1.05	3.13	2.87	2.64	-60.2	18.6	8.7
0.5	1.17	1.52	1.65	29.1	7.8	0.80	1.88	1.77	1.69	-52.6	11.2	4.7
0.65	1.52	1.76	1.95	22.1	9.7	0.71	1.45	1.39	1.29	-44.9	12.4	7.7

$\phi = 1, I_E = 1, \eta = 0.4$ .  $\phi$  为强度折减系数.

文献[10]公式如下:

$$\varepsilon_c = \varepsilon_{wp} / \alpha \tag{17}$$

式中: $\varepsilon_{wp}$ 为支撑轴向平均应变; $\alpha$ 为  $L_c/L$ .

从表中可以看出,支撑屈服时,框架层间位移角文献[10]值误差在 22%以上,随着  $\mu_c$  的减小,误差越来越大,当  $\mu_c = 0.3$  时,误差达到 47.7%;本文公式值误差随着  $\mu_c$  的增大而有所增大, $\mu_c = 0.65$  时,误差为 9.7%,约为文献[10]误差值的 1/3.

支撑屈服后的极限应变,文献[9]值都比有限元值偏小,且随着  $\mu_c$  的减小,偏小越多,当  $\mu_c = 0.3$  时,文献[9]值较有限元值偏小 60.2%,误差较大,工程应用上偏不安全.文献[10]值误差在 12%以上,当  $\mu_c = 0.3$  时,文献[10]值误差和本文公式值误差都达到最大值,但本文公式误差仅为文献误差值的 1/2. 比起文献值,本文公式大大降低了应变计算误差,拥有更好的精度.

### 5 结论

本文按照式(6)来计算以焊接方式连接的节点板刚度,推导建立了支撑核心段应变表达式,并进行了足尺屈曲约束支撑框架的拟静力试验,同时利用有限元软件 ANSYS 建立试验框架的实体模型.经过计算,支撑应变的试验值、公式计算值以及有限元值吻合得较好;通过分析文献、本文公式与有限元值的误差,用本文公式计算支撑屈服时的层间位移角可以减少 60%以上的误差,说明本文推导的公式能用于计算支撑核心段的应变以及优化设计,且具有更好的精度.

### 参考文献

[1] 郭彦林, 张博浩. 装配式防屈曲支撑设计理论的研究进展[J]. 建筑科学与工程学报, 2013, 30(1): 3—12.  
GUO Y L, ZHANG B H. Research progress on design theory of assembled buckling-restrained brace[J]. Journal of Architecture and Civil Engineering, 2013, 30(1): 3—12. (In Chinese)

[2] 李洪求, 程小齐, 刘庆江. 屈曲约束支撑在复杂高层连体结构中的

的应用[J]. 建筑结构, 2011, 41(A1): 131—135.  
LI H Q, CHENG X Q, LIU Q J. Application of buckling restrained brace on high-rise multi-tower connected building [J]. Building Structure, 2011, 41(A1): 131—135. (In Chinese)

[3] 赵斌, 叶献国, 高鹏. 屈曲约束支撑在中小学校舍抗震加固中的应用[J]. 建筑结构, 2011, 41(A1): 152—154.  
ZHAO B, YE X G, GAO P. Application of buckling restrained brace in seismic strengthening of a school building [J]. Building Structure, 2011, 41(A1): 152—154. (In Chinese)

[4] XIE Q. State of the art of buckling-restrained braces in Asia[J]. Journal of Constructional Steel Research, 2005, 61(6): 727—748.

[5] 郭彦林, 童精中, 周鹏. 防屈曲支撑的类型、设计理论与应用研究进展[J]. 工程力学, 2016, 33(9): 1—11.  
GUO Y L, TONG J Z, ZHOU P. Research of progress of buckling restrained braces: types, design methods and applications [J]. Engineering Mechanics, 2016, 33(9): 1—11. (In Chinese)

[6] IWATA M, MURAI M. Buckling-restrained brace using steel mortar planks; performance evaluation as a hysteretic damper [J]. Earthquake Engineering & Structural Dynamics, 2006, 35(14): 1807—1826.

[7] IWATA M, MIDORIKAWA M, KOYANO K. Buckling-restrained brace with high structural performance [J]. Steel Construction, 2018, 11(1): 3—10.

[8] WANG J F, LI B, CHOU C, et al. Cyclic experimental and analytical studies of buckling-restrained braces with various gusset connections[J]. Engineering Structures, 2018, 163: 38—50.

[9] TREMBLAY R, BOLDOC P, NEVILLE R, et al. Seismic testing and performance of buckling-restrained bracing systems[J]. Canadian Journal of Civil Engineering, 2006, 33(2): 183—198.

[10] 蔡克铨, 黄彦智. 双管式挫屈束制-屈曲约束支撑之耐震行为与应用[J]. 建筑钢结构进展, 2005, 7(3): 1—8.  
TSAI K C, HWANG Y C. Seismic performance and applications of double-tube buckling restrained braces [J]. Progress in Steel Building Structures, 2005, 7(3): 1—8. (In Chinese)

[11] 日本隔振结构协会. 被动减震结构设计·施工手册[M]. 北京: 中国建筑工业出版社, 2008: 294—295.  
Japan society of seismic isolation. Design and construction manual for passively controlled buildings[M]. Beijing: China Architecture & Building Press, 2008: 294—295. (In Chinese)

[12] 高向宇. 考虑防屈曲支撑力学参数非对称性的有效阻尼比[J]. 建筑结构, 2008, 38(3): 96—100.  
GAO X Y. Study on effective damping ratio of buckling-restrained brace with asymmetrically mechanical properties [J]. Building Structure, 2008, 38(3): 96—100. (In Chinese)